

FlexAir Systems puuliesikupu CLASSIC

KONEELLISEEN TAI PAINOVOIMAISEEN ILMANVAIHTOON



- Ensimmäinen teollisesti valmistettu erityisesti koneellisiin ilmanvaihtojärjestelmiin suunniteltu liesikupu puuliesiä varten
- Mahdollistaa ruoan valmistuksessa syntyvien jälkilämpöjen hyödyntämisen
- Tehokas LED-valaisin parantaa työskentelyolosuhteita
- Suomalaista muotoilua
- Parantaa keittiön viihtyisyyttä

KONEELLISEEN TAI PAINOVOIMAISEEN ILMANVAIHTOON
LIITETTÄVÄ LIESIKUPU PUUHELLAA VARTEN

FlexAir
SYSTEMS

FlexAir Systems puuliesikupu CLASSIC

TEKNISET TIEDOT

LEVEYDET

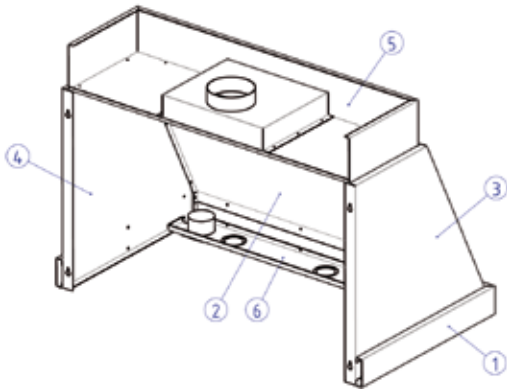
Kokonaisleveydet 800-1800 mm 100 mm:n välein.

ASENNUS

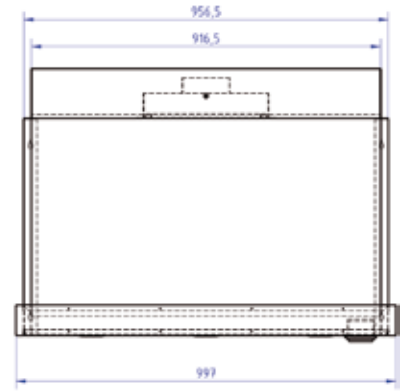
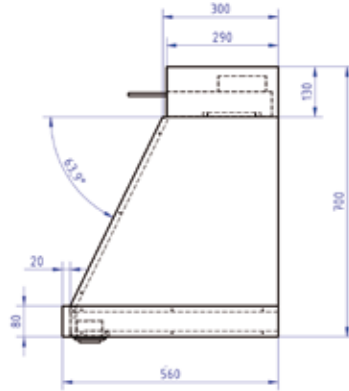
Kiinnitys seinään neljällä ruuvilla.
Kuvun alareunan etäisyys liedestä vähintään 70 cm.
Saatavana osakokoonpantuna.
Kanavan kiinnityskaulus (kanava 125mm)

OMINAISUUDET

Sulkupelti
Irritettava rasvasuodatin
Tehokkaat led-valot
Sähköliitäntä pistokkeella (0,6 m oikealle puolelle)

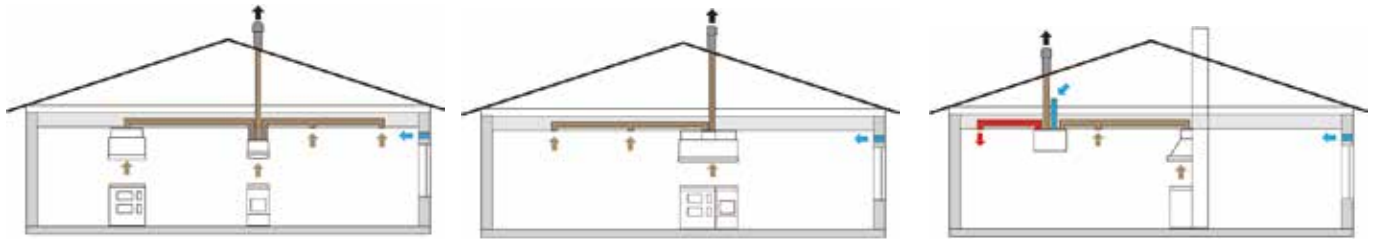


[1.] Johtokouru [2.] Etulevy [3.] Vasen sivu [4.] Oikea sivu [5.] Kattolevy [6.] Valolista



SOVELLUSESIMERKKEJÄ

Toimiakseen kunnolla kupu tarvitsee erillisen huippumurin tai kanavapuhaltimen.



VÄRIT

Vaippa: Valkoinen, beige, ruskea, musta
Eri yhdistelmät mahdollisia.
Saatavana myös erikoisväreillä: Antiikkikupari
tai antiikkihopea.

VÄRIT:



FlexAir
SYSTEMS

FlexAir Systems / Paavola & Tuominen Oy
Vähäheikkiläntie 56 B, 20810 Turku
Puh. 040 768 8773 | Faksi (02) 244 8321
info@flexairsystems.fi | www.flexairsystems.fi